

Modulaire bereidingsapparatuur Prothermic 90 - Kookketel 200 lt, elektrisch, opstaande rand, H 700

ARTIKEL _____

MODEL _____

NAAM _____

SIS _____

AIA _____



586538 (PBEN20ELEO)

2/1GN RECHTHOEKIGE
KOOKKETEL 200 liter,
opstaande achterrاند, h
700 mm

Omschrijving

Product Nr.

Elektrische kookketel van 200 liter, rechthoekige pan 680x550x570 mm, 2/1GN. Indirecte verwarming via de dubbelwandige panbodem en de zijwanden. Drukloos stomen of koken met directe belading of met geperforeerde GN schalen. Het dragende frame, het bovenblad en de beplating zijn vervaardigd van roestvrijstaal AISI304. 2 mm dik bovenblad met 40 mm hoge opstaande achterrاند. Binnen- en buitenketel van CrNiMo roestvrijstaal AISI316. De diepgetrokken kookketel is naadloos ingelast in het bovenblad met rondom afgeronde hoeken, geïsoleerd. Rondom de kookketel is een afgeronde opstaande rand ter voorkoming van lekken. De stoomboiler met overdruk-, oververhitting- en droogkook beveiliging. Het gesloten systeem met 1,5 bar druk (125°C) maakt bijvullen overbodig en blaast geen stoom af. Temperatuur sensor in de dubbele kookketelwand voor een nauwkeurige temperatuurcontrole. Elektronische besturing met een touchpanel voor de totale en de resterende kooktijd en de ingestelde en de actuele temperatuur (50 - 110°C). Softcooking programma voor delicate producten. Hold programma voor warmhouden en doorkoken. Programmeerbaar tot 1000 eigen recepten met 15 kookfasen. Tijdsinstelling met continu stand en uitgestelde starttijd. Storingssignalering. USB poort voor uitwisseling van programma's en haccp gegevens. Gebalanceerd scharnierend dubbelwandig deksel met condensgoot en geïsoleerde handgreep. 2" aftapkraan, demontabel voor reiniging. IPX6 waterdicht.

Goedkeuring: _____

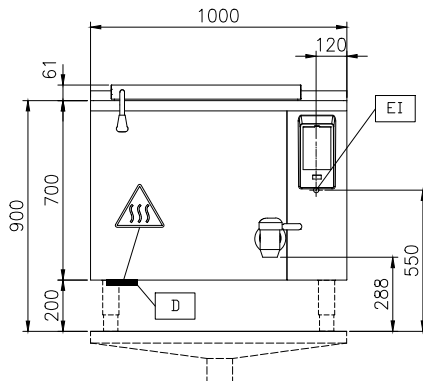
Uitvoering

- De kookketel is toepasbaar voor koken, pocheren of stomen van vele soorten producten.
- De rechthoekige pan is afgestemd op gastronorm containers, voor eenvoudig laden en ontladen.
- Ruime aftapkraan voor veilig en moeiteloos aftappen van het product.
- De geïsoleerde bovenrand voorkomt letsel.
- De hoogwaardige thermische isolatie bespaart energie en houdt de omgevingstemperatuur laag.
- Demontabele aftapkraan, eenvoudig te reinigen.
- IPX6 waterdicht.
- De ingebouwde temperatuur sensor zorgt voor een nauwkeurig kookproces.
- USB poort voor het uitwisselen van software, recepten en HACCP gegevens.
- Voorbereid voor aansluiting op apparatuur voor remote en gegevens monitoring (hiervoor is een optionele accessoire benodigd, raadpleeg de firma voor meer gegevens).

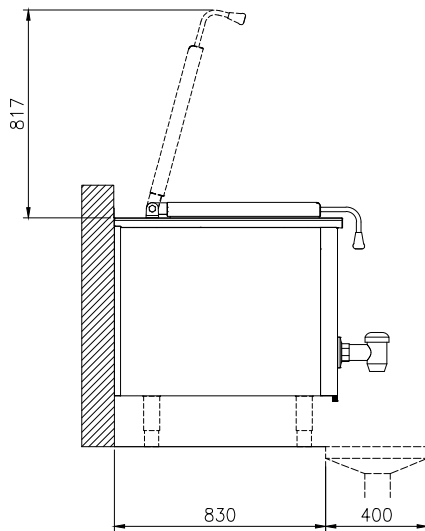
Constructie

- Zowel de binnenketel als de dubbele mantel zijn vervaardigd van roestvrijstaal AISI316L, ontworpen voor werking met 1,5 bar druk.
- Frame en beplating van roestvrijstaal AISI304 (1.4301).
- De veiligheidsklep voorkomt overdruk van de stoom in de dubbele mantel.
- De 2" aftapkraan maakt snel aftappen mogelijk.
- Minimale naden voor goede reiniging.
- Optioneel voor te bereiden voor aansluiting op een energie optimalisering systeem.

Front aanzicht

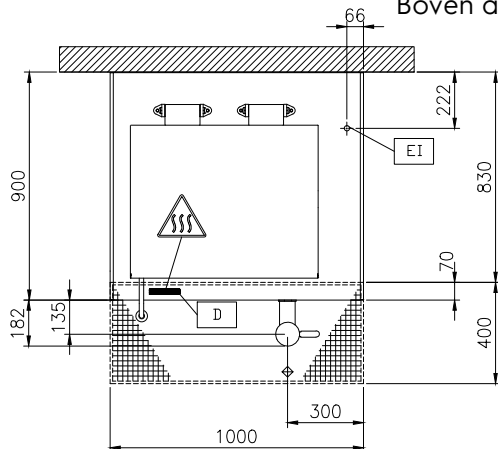


Zij aanzicht



CWII = Koud water invoer 1
EI = Elektrische aansluiting
HWI = Warm water invoer

Boven aanzicht



Elektra

Voltage	
586538 (PBEN20ELEO)	400 V/3N ph/50/60 Hz
Amperage	43.4 A
Aangesloten vermogen	30.2 kW

Algemene gegevens

Temperatuur, minimaal	50 °C
Temperatuur, maximaal	110 °C
Rechthoekige pan, lengte	686 mm
Rechthoekige pan, diepte	571 mm
Rechthoekige pan, breedte	556 mm
Externe afmetingen, lengte	1000 mm
Externe afmetingen, breedte	900 mm
Externe afmetingen, hoogte	700 mm
Gewicht, netto	200 kg
Effectieve inhoud	200 lt
Dubbelwandig deksel	✓
Verwarmings type	Indirect
Waterdichtheid index	IPX6

Optionele accessoires

- | | | | | | |
|---|------------|--------------------------|---|------------|--------------------------|
| • NOEDEL ZEEF voor 100 lt vaste kookketel, alle rechthoekige kookketels, alle braadpannen, voor combinatie met schraper 910058 | PNC 910053 | <input type="checkbox"/> | • KOPPELRAIL 900 mm, voor Thermaline 90 - Prothermetic 90 apparaten (links) met classic C90 apparaten (rechts), met opstaande rand | PNC 912981 | <input type="checkbox"/> |
| • SCHRAPER, roestvrijstaal, voor noedel zeef | PNC 910058 | <input type="checkbox"/> | • KOPPELRAIL 900 mm, voor Thermaline 90 - Prothermetic 90 apparaten (rechts) met classic C90 apparaten (links), met opstaande rand | PNC 912982 | <input type="checkbox"/> |
| • GEPERFOREERDE INLEGBODEM voor 200 lt rechthoekige (druk)kookketel | PNC 910182 | <input type="checkbox"/> | • ACHTERPANEEL voor vaste apparaten met opstaande rand, B 1000 mm, H 700 mm. Montage af fabriek, inbouw achteraf niet mogelijk | PNC 912991 | <input type="checkbox"/> |
| • INHANGRAAM VOOR 1/1GN voor rechthoekige kookketels, vaste (druk) braadpannen, kantelbare drukbraadpannen | PNC 910191 | <input type="checkbox"/> | • RVS SOKKEL 1000x850x200 mm, voor Prothermetic 90 units, wand opstelling. Montage af fabriek, inbouw achteraf niet mogelijk | PNC 913309 | <input type="checkbox"/> |
| • MANOMETER met overdrukventiel, voor Prothermetic kookketel PBEN en PBON 100-150 liter. Montage af fabriek, inbouw achteraf niet mogelijk | PNC 912120 | <input type="checkbox"/> | • VLAK ZIJPANEEL met EINDRAIL, LINKS, vaste Prothermetic 90 apparatuur met opstaande rand, H 700 mm, wandopstelling, met de zijkant tegen een muur of tegen een andere unit. Montage af fabriek, inbouw achteraf niet mogelijk | PNC 913382 | <input type="checkbox"/> |
| • WANDCONTACTDOOS CEE, 400V, 16A, IP67, kleur rood/wit. Montage af fabriek, inbouw achteraf niet mogelijk | PNC 912468 | <input type="checkbox"/> | • VLAK ZIJPANEEL met EINDRAIL, RECHTS, vaste Prothermetic 90 apparatuur met opstaande rand, H 700 mm, wandopstelling, met de zijkant tegen een muur of tegen een andere unit. Montage af fabriek, inbouw achteraf niet mogelijk | PNC 913383 | <input type="checkbox"/> |
| • WANDCONTACTDOOS CEE, 400V, 32A, IP67, kleur rood/wit. Montage af fabriek, inbouw achteraf niet mogelijk | PNC 912469 | <input type="checkbox"/> | • PROFIEL ZIJPANEEL met EINDRAIL, LINKS, vaste Prothermetic 90 apparatuur met opstaande rand, H 700 mm, wandopstelling. Montage af fabriek, inbouw achteraf niet mogelijk | PNC 913406 | <input type="checkbox"/> |
| • WANDCONTACTDOOS SCHUKO, 230V, 16A, IP68, kleur blauw/wit. Montage af fabriek, inbouw achteraf niet mogelijk | PNC 912470 | <input type="checkbox"/> | • PROFIEL ZIJPANEEL met EINDRAIL, RECHTS, vaste Prothermetic 90 apparatuur met opstaande rand, H 700 mm, wandopstelling. Montage af fabriek, inbouw achteraf niet mogelijk | PNC 913407 | <input type="checkbox"/> |
| • WANDCONTACTDOOS SCHUKO, 230V, 16A, IP55, kleur zwart. Montage af fabriek, inbouw achteraf niet mogelijk | PNC 912473 | <input type="checkbox"/> | • AFTAP SPATPIJP voor rechthoekige (druk)kookketel 200-300-400 liter | PNC 913429 | <input type="checkbox"/> |
| • WANDCONTACTDOOS CEE, 230V, 16A, IP67, kleur blauw/wit. Montage af fabriek, inbouw achteraf niet mogelijk | PNC 912474 | <input type="checkbox"/> | | | |
| • WANDCONTACTDOOS SCHUKO, 230V, 16A, IP54, kleur blauw. Montage af fabriek, inbouw achteraf niet mogelijk | PNC 912476 | <input type="checkbox"/> | | | |
| • MAATLAT met AFTAPZEEF, roestvrijstaal, voor 200 lt rechthoekige (druk)kookketel | PNC 912481 | <input type="checkbox"/> | | | |
| • KOPPELRAIL 900 mm, voor Thermaline 90 en Prothermetic 90 apparaten met opstaande rand, links of rechts | PNC 912499 | <input type="checkbox"/> | | | |
| • SET VAN 4 STELPOTEN, instelbaar 145 - 250 mm, voor 700 mm hoge Prothermetic en Thermaline vaste apparatuur. Montage af fabriek, inbouw achteraf niet mogelijk | PNC 912732 | <input type="checkbox"/> | | | |
| • POTENTIALVRIJ CONTACT voor aansluiting op een energie optimalisatie systeem, voor Prothermetic elektrische en stoom apparatuur. Montage af fabriek, inbouw achteraf niet mogelijk | PNC 912737 | <input type="checkbox"/> | | | |
| • WERKSCHAKELAAR 60A, 10 mm ² . Montage af fabriek, inbouw achteraf niet mogelijk | PNC 912774 | <input type="checkbox"/> | | | |
| • BEDIENINGSPANEEL OP KOLOM, voor Prothermetic vaste apparatuur. Montage af fabriek, inbouw achteraf niet mogelijk | PNC 912783 | <input type="checkbox"/> | | | |
| • WANDMONTAGE SET voor Prothermetic vaste apparatuur B 1000 mm. Montage af fabriek, inbouw achteraf niet mogelijk | PNC 912787 | <input type="checkbox"/> | | | |